

**MOTOREDUCTEUR ELECTROMECHANIQUE IRREVERSIBLE POUR LISSE JUSQU'A 6 M.
SELBSTHEMMENDER ELEKTROMECHANISCHE ANTRIEB FÜR SCHRANKEN BIS ZU 6 M.**

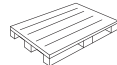
ALT 6



900BR6-24K € 1.723,00

Avec armoire de commande et connexions pour le récepteur. Avec lampe clignotante incorporée. Moteur 24Vdc, 10 sec.
Komplett mit Steuerung und Stecksockel mit Verbinder für Radioempfänger. Mit eingebauter Blinklicht. 24Vdc Motor, 10 Sek.

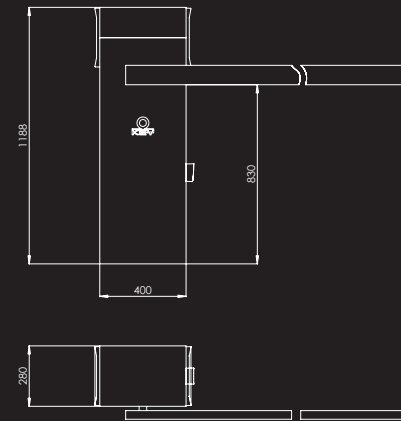
80x120x120



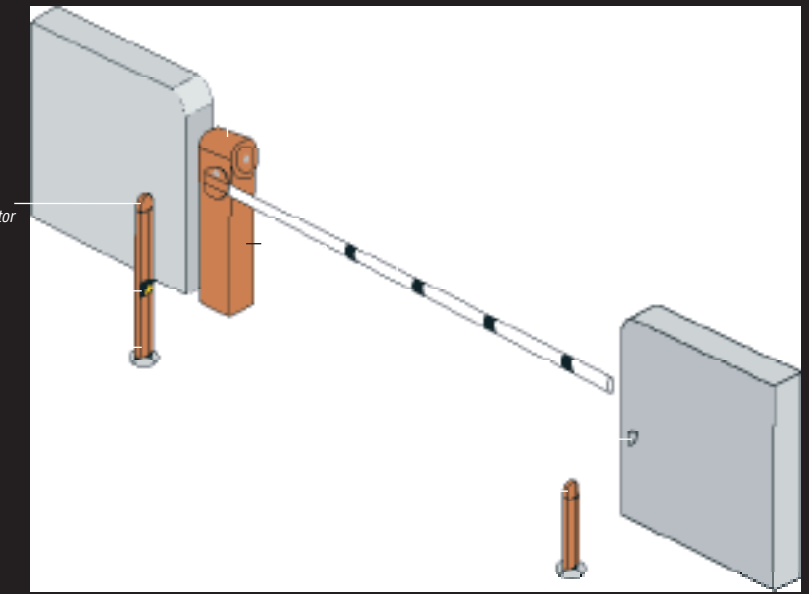
Pcs. 6

CARATTERISTICHE TECNICHE / TECHNICAL DATA

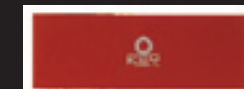
	BR6-24K
armoire / Steuerung	CT-24SBA
alimentation / Betriebsspannung	24Vdc
puissance absorbée / Leistungsaufnahme	150W
tours moteur / Motordrehungen	1200
absorption moteur / Stromversorgung	6A
condensateur / Kondensator	-
temps d'ouverture / Öffnungszeit	10 sec
longueur max. lisse / Max. Schrankenlänge	6m
service temporaire / Einschaltdauer	60%
température de fonctionnement / Arbeitstemperatur	-20°/+70°
poids / Gewicht	43Kg



selettore
key selector



ACCESSOIRES / ZUBEHÖRE



900AD
Bandes rouges adhésives catadioptriques
Rote Rückstrahleraufkleber
€ 1,70 1pcs.



900AST6T
Lisse tubulaire en aluminium, longueur max. 6m
Rohrförmiger Teleskopschrankenbaum aus Aluminium, Höchstlänge 6 m.
€ 840,00



900APF
Lyre de repos fixe pour lisse
Fester Halter
€ 57,00



900AST6
Lisse en aluminium tubulaire ø 90x6000 mm pour applications en cas de vent fort
Rohrförmige Aluminiumstange ø 90x6000 mm. Falls starker Wind zu benutzen.
€ 262,50



900APM
Lyre de repos mobile pour lisse
Beweglicher Halter
€ 68,50



900CP-BR6
Platine de scellement avec pattes à sceller
Verankerungsplatte
€ 54,00

